



---

# **ПАСПОРТ ТОНЕРНОГО КАРТРИДЖА**

## **HP LaserJet P3005 Series Toner Cartridge**

### **Q7551A**

#### **СОДЕРЖАНИЕ**

1. Совместимость картриджа с существующими моделями принтеров.
2. Описание технологии восстановления.
3. Описание технологии проверки качества картриджа как готового изделия.
4. Перечень необходимых инструментов и оборудования.
5. Перечень необходимых комплектующих (спецификация картриджа)
6. Карта дефектов.

## 1. Совместимость картриджа (Q7551A) с существующими моделями принтеров:

HP LaserJet P3005  
HP LaserJet P3005d  
HP LaserJet P3005n  
HP LaserJet P3005dn  
HP LaserJet P3005x  
HP LaserJet M3027 MPP  
HP LaserJet M3035 MPP  
HP LaserJet M3035xs MPP

Содержание тонера(Q7551A): стандартное заполнение соответствует печати 6500 стр. при 5% заполнении.

(Q7551X): стандартное заполнение соответствует печати 13000 стр. при 5% заполнении.



## 2.1 Описание технологии восстановления

1) Картридж состоит из двух частей, скрепленных прямыми втулками, которые расположены с торцевых сторон картриджа (см. Рис. 1, 2).

Вдавить соединительные штифты внутрь, не получится, так как штифт упирается в ракульное лезвие.



РИС. 1



РИС. 2

2) Выкрутить 2 винта, и снять опорно-стабилизирующую пластину-подшипник оси фотобарабана (см. Рис. 3 и 4).



РИС. 3



РИС. 4

3) Бокорезами вытянуть ось фотобарабана (см. Рис. 5).

4) Поднять боковую крышку контакта фотобарабана (см. Рис. 6).



РИС. 5



РИС. 6



5) Извлечь фоторецепторный барабан (см. Рис. 7) . Очистить фотобарабан сжатым воздухом и мягкой тканью. В случае обнаружения повреждений – заменить его.

6) Извлечь вал первичного заряда, выставив его из креплений на обоих концах. Если он не нуждается в замене, очистить его от загрязнений тонером с помощью сжатого воздуха и специального очистителя (см. рис. 8).



РИС. 7



РИС. 8

7) С помощью обыкновенной отвертки выдавить соединительные штифты с двух сторон наружу (см. Рис. 9 и 10).

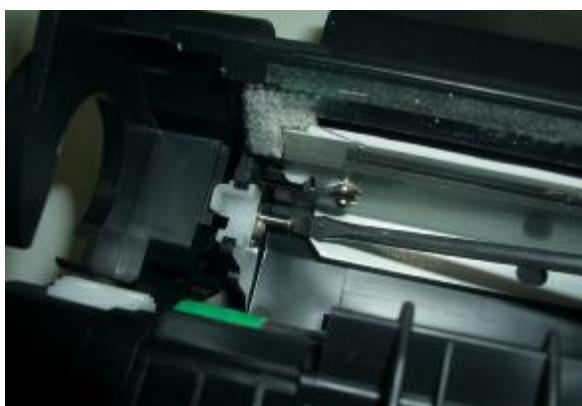


РИС. 9



РИС. 10

8) Извлечь штифты при помощи острогубцев (см. Рис. 11 и 12).



РИС. 11



РИС. 12

9) Разделить картридж на две половины (см.Рис. 13).



РИС. 13

10) Ватными тампонами, пропитанными спиртовым раствором, протереть посадочные втулки вала первичного заряда: левую (см. Рис. 14) и правую (см. Рис. 15).



РИС. 14



РИС. 15

11) Используя крестообразную отвертку выкрутить два винта крепления ракельного лезвия. Затем снять его (см. Рис. 16).

Обдуть сжатым воздухом, протереть силиконовую поверхность ветошью, пропитанной спиртовым раствором. При необходимости заменить ракельное лезвие.

С помощью сжатого воздуха очистить бункер отработанного тонера.

Присыпать рабочую кромку ракельного лезвия старт-пудрой и установить его на место, закрепив двумя винтами.

12) Установить вал первичного заряда. Присыпать рабочую поверхность фотобарабана старт-пудрой и установить его в корпус картриджа (см. Рис. 17). Затем прокрутить против часовой стрелки за шестерню фотобарабан 2-3 раза и сдуть с него сжатым воздухом остатки старт-пудры.



РИС. 16



РИС. 17

13) Взять бункер засыпки тонера и с помощью отвертки открутить два винта крепления крышки контактной группы (см. Рис 18).

14) Очистить контактную группу от остатков тонера и смазать их токопроводящей смазкой (см. Рис. 19).



РИС. 18



РИС. 19



15) Извлечь магнитный вал (см. Рис. 20). Очистить его от остатков тонера сжатым воздухом. В случае необходимости заменить оболочку магнитного вала, выдавив магнитным сердечником контактную втулку, сняв перед этим с вала наружные втулки (см. Рис. 21). При установке магнитного вала, нужно быть осторожным с электрическим контактом (см. Рис. 22).

16) Выкрутить 2 винта с дозирующего лезвия (см. Рис. 23).



РИС. 20



РИС. 21



РИС. 22



РИС. 23

17) Для того, что бы снять дозирующее лезвие, необходимо снять боковую крышку редуктора, (см. Рис. 24).

18) Аккуратно снять шестерню привода, (см. Рис. 25).

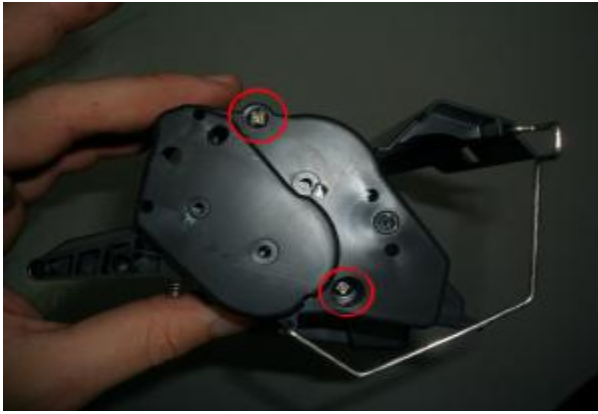


РИС. 24



РИС. 25

19) Снять стабилизатор магнитного вала (см. Рис. 26).

20) Снять правый и левый скребок (см. Рис. 27).



РИС. 26



РИС. 27

21) Снять лезвие дозирования (см. Рис. 28).

В случае необходимости заменить дозирующее лезвие. Если такой необходимости нет, очистить с помощью сжатого воздуха от остатков тонера, и промыть силиконовую кромку лезвия спиртовым раствором.

Очистить бункер засыпки тонера с помощью сухого сжатого воздуха от остатков старого тонера.

22) Заправить тонер типа HP P3005 в количестве 300гр. Заправка производится через проем между дозирующим лезвием и корпусом картриджа (см. Рис. 29).



РИС. 28



РИС. 29

23) В случае необходимости установки уплотнительной чеки, необходимо аккуратно произвести взлом корпуса (см. Рис. 30). После взлома, необходимо очистить бункер засыпки тонера с помощью сухого сжатого воздуха от остатков старого тонера.

24) Заправить тонер типа HP P3005 в количестве 300гр (см. Рис. 31).



РИС. 30



РИС. 31

25) Установить уплотнительную чеку (см. Рис. 32).

26) Смазать клеем места слома (см. Рис. 33) и склеить половинки картриджа. Оставить на некоторое время, для высыхания клея.

27) Произвести повторную установку дозирующего лезвия, скребков. Закрепить это все двумя винтами (см. Рис. 34).



РИС. 32



РИС. 33



РИС. 34

28) Повторно установить шестерню привода, (см. Рис. 35), боковой стабилизатор, (см. Рис. 36) и боковую крышку редуктора (см. Рис. 37).

29) Повторно установить магнитный вал (см. Рис. 38).



РИС. 35



РИС. 36



РИС. 37



РИС. 38

30) При установке магнитного вала (см. Рис. 39), будьте внимательны, что бы отверстие в боковой крышке контактной группы и штырек магнита совпали.

31) Установить на место крышку контактной группы и прикрутить два винта крепления (см. Рис. 40).



РИС. 39



РИС. 40



32) Соединить половинки картриджа, поставив выдавленные втулки на место (см. Рис. 41).



РИС. 41

### **3. Описание технологии проверки качества картриджа как готового изделия**

После изготовления картриджа производится отпечаток тест-листа. Исходя из него, можно сделать выводы о техническом состоянии картриджа и о качестве печати. Полная проверка качества заключается в тестировании картриджа по девяти показателям:

- Оптическая плотность фона,
- Равномерность печати,
- Градационная передача,
- Оптическая плотность изображения,
- Разрешение печати,
- Разрешающая способность,
- Адгезия тонера к бумаге,
- Ресурс печати,
- Ghost эффект.

### **4. Перечень необходимых инструментов и оборудования.**

- Тонерный пылесос;
- Обычная маленькая отвёртка;
- Крестовая отвёртка;
- Плоскоглогубцы;
- Кусачки;
- Дрель, См. изображение в статье (при необходимости);
- Нож с тонким и острым лезвием .

### **5. Перечень необходимых комплектующих (спецификация картриджа)**

- Тонер (300грамм тип HP-P3005);
- Фоторецепторный барабан;
- Чистящее лезвие;
- Вал первичного заряда;
- Магнитный вал;
- Дозирующее лезвие;
- 99% изопропиловый спирт;
- 5% изопропиловый спирт;
- Очиститель для магнитного вала;
- Смазка для фоторецепторного барабана;
- Проводящая смазка;
- Белая литиевая смазка.



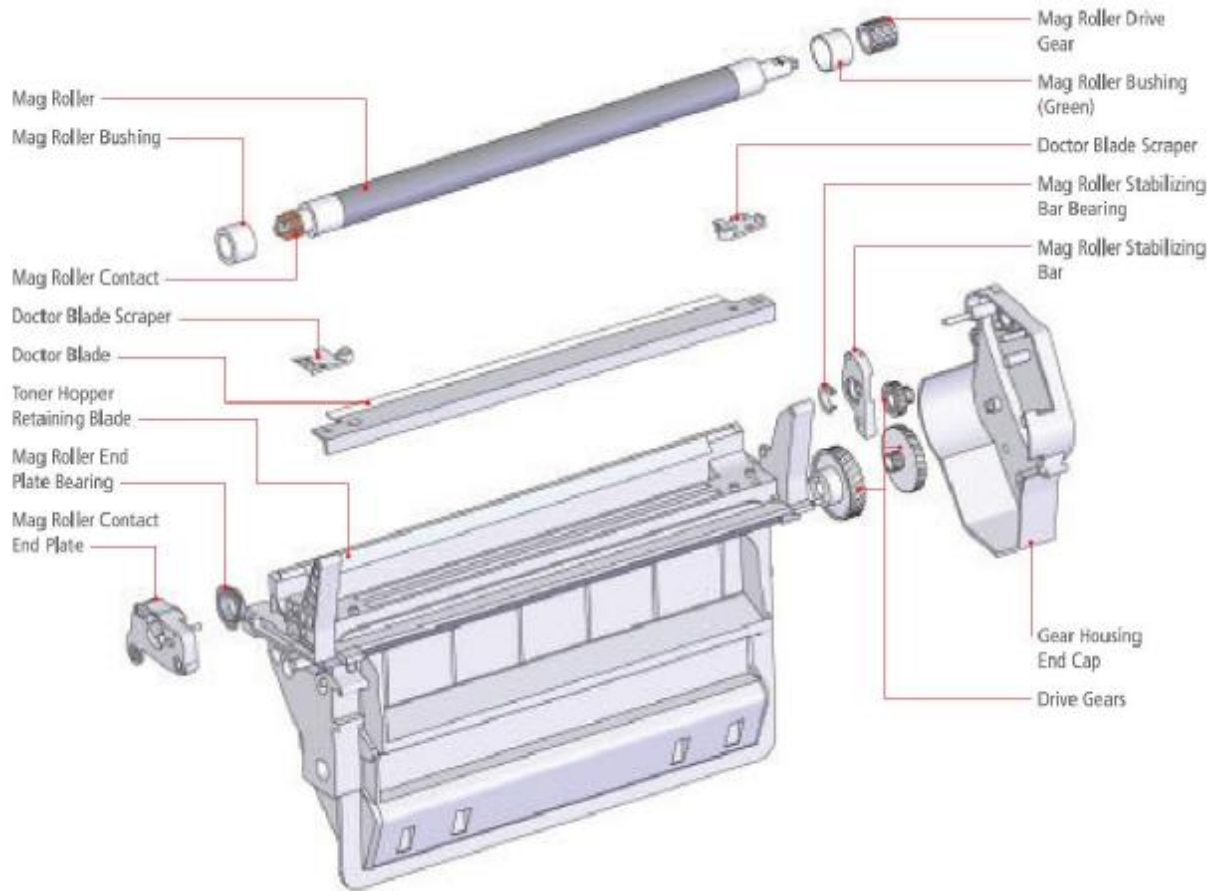
## 6. Карта дефектов.

Если при печати изображение имеет повторяющиеся дефекты, то, зная период повтора (в миллиметрах), по таблице можно определить "виновника".

<b>КАРТРИДЖ</b>	<b>Ролик заряда (PCR)</b>	<b>ОТО-БАРАБАН (OPC)</b>	<b>Вал (ы) ПРОЯВКИ (DEVELOP)</b>	<b>Ролик ПЕРЕНОСА (TRANSFER)</b>	<b>ТЕРМО-ПЛЕНКА, ТЕРМОВАЛ (HEAT)</b>	<b>РЕЗИНОВЫЙ ВАЛ (PRESS ROLL)</b>
Q7551A/X	38	94	47	43,6	76	62



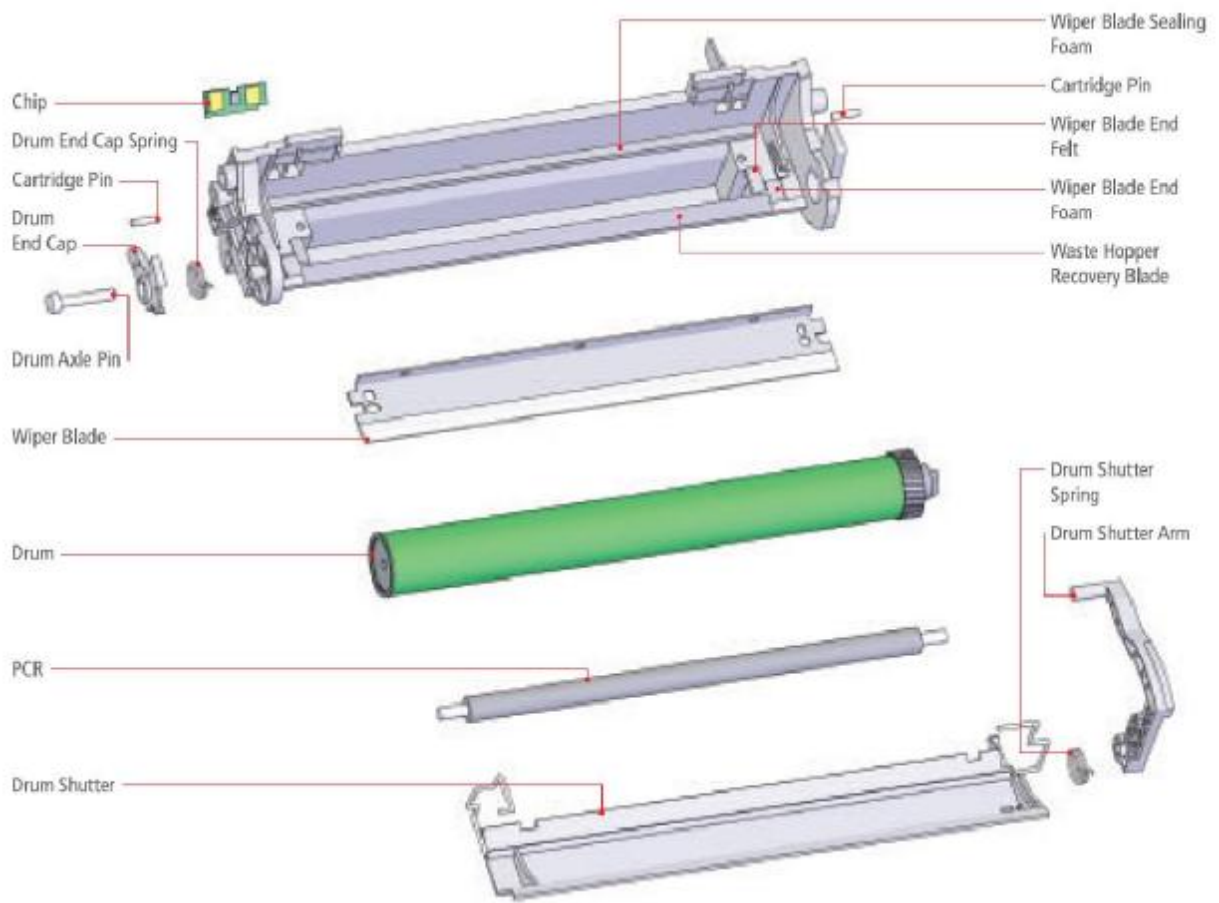
## CRITICAL COMPONENT ANALYSIS



Компонент:	Частота замены:
Mag Roller.....	2
Mag Roller Bushing ( 2 ).....	2
Mag Roller Drive Gear.....	3
Mag Roller Contact.....	3
Mag Roller Scraper ( 2 ).....	3
Doctor Blade.....	2
Toner Hopper Retaining Blade.....	3
Mag Roller End Plate Bearing.....	3
Mag Roller Contact End Cap.....	3
Mag Roller Stabilizing Bar.....	3
Mag Roller Stabilizing Bar Bearing.....	3
Drive Gears (3).....	3
Gear Housing End Cap.....	3
Compression Spring.....	3
Seal.....	1
Toner.....	1



## CRITICAL COMPONENT ANALYSIS



Компонент:	Частота замены:
Cartridge Chip.....	1
Cartridge Pin ( 2 ).....	3
Drum Axle.....	3
Drum Axle Plate.....	3
Drum Axle Plate Spring.....	3
Wiper Blade Sealing Faom.....	3
Wiper Blade End Felt.....	3
Wiper Blade End Foam.....	3
Recovery Blade.....	3
Wiper Blade.....	1
Drum.....	1
PCR.....	3
Drum Shutter.....	3
Drum Shutter Spring.....	3
Drum Shutter Arm.....	3

