



ПАСПОРТ ТОНЕРНОГО КАРТРИДЖА

HP LaserJet 1320, 1160, 3390 Series

Toner Cartridge Q5949A

СОДЕРЖАНИЕ

1. Совместимость картриджа с существующими моделями принтеров.
2. Описание технологии восстановления.
3. Описание технологии проверки качества картриджа как готового изделия.
4. Перечень необходимых инструментов и оборудования.
5. Перечень необходимых комплектующих (спецификация картриджа)
6. Карта дефектов.

+ 1. Совместимость картриджа (Q5949A) с существующими моделями принтеров:

HP LaserJet 1160™
HP LaserJet 1160Le™
HP LaserJet 1320™
HP LaserJet 1320n™
HP LaserJet 1320nw™
HP LaserJet 1320t™
HP LaserJet 1320tn™
HP LaserJet 3390 AIO™
CANON Laser Shot LBP 3300/ 3360 (Canon 708)

Содержание тонера(Q5949A): стандартное заполнение соответствует печати 2500 стр. при 5% заполнении.
Совместимость с принтерами серий 1160 и 1320 (Q5949X): стандартное заполнение соответствует печати 6000 стр. при 5% заполнении.
Совместимость с принтерами серий 1320



2. Описание технологии восстановления.

1) На обоих концах картриджа расположены штифты. Для того чтобы разделить обе половинки картриджа, штифты следует удалить. Для удаления штифтов необходимо силой протолкнуть в корпус левый и извлечь резцом правый штифт (см. рис. 1 и 2).



РИС. 1



РИС. 2

2) Разделить обе половинки (смотри рис. 3).

3) Взять половинку с бункером для отработанного тонера. Аккуратно поддеть и вытолкнуть металлическую ось барабана из картриджа. (смотри рис. 4 и 5).



РИС. 3



РИС. 4



РИС. 5

4) Извлечь барабан (смотри рис. 6).

5) Извлечь вал первичного заряда, высвободив его из креплений по обоим концам. Прочистить вал обычным средством и отложить в сторону (смотри рис. 7).



РИС. 6



РИС. 7

6) Извлечь чистящее лезвие и 2 винта (смотри рис. 8). Стараться не повредить тонкое майларовое восстанавливающее лезвие, расположенное рядом с чистящим лезвием. Если лезвие даже в малейшей степени погнуто или повреждено, какнибудь иначе, его следует заменить.

7) Вычистить весь оставшийся тонер. Убедиться, что фетровые прокладки под чистящим лезвием не загрязнены и не повреждены.



РИС. 8

8) Слегка смазать лезвие смазкой. Установите чистящее лезвие и два винта (смотри рис. 9).

9) Прочистить два держателя вала первичного заряда, и поместить небольшое количество токопроводящей смазки на чёрный держатель вала первичного заряда. Установить вал первичного заряда (смотри рис. 10).



РИС. 9



РИС. 10

10) Если повторно используется барабан, нужно убедиться, что смазка на барабане и на ступице чистая. Если это не так её следует удалить и нанести новую. Здесь можно использовать белую литиевую смазку.

Установить барабан (смотри рис. 11).

11) Сменить токопроводящую смазку на металлическом кончике оси барабана, установить его в картридж (смотри рис. 12).

12) Отложить в сторону бункер для израсходованного тонера.

13) На секции подачи тонера с левой боковой крышки (без шестерней) удалить два винта (смотри рис. 13).



РИС. 11



РИС. 12



РИС. 13

14) Аккуратно поддеть боковую крышку. При этом с треском отломается заклёпка прямо под дозирующим лезвием. Тесты показали, что это – не проблема, но возможно потребуется закрепить эту секцию (смотри рис. 14 и 15).



РИС. 14



РИС. 15

15) Извлечь из картриджа устройство магнитного вала (смотри рис. 16).

16) Снять ведущую шестерню магнитного вала, чтобы не потерять в последствии (смотри рис. 17).



РИС. 16



РИС. 17

17) Удалить два винта и дозирующее лезвие. Аккуратно поддеть пластину, чтобы не сломать крепёжные штифты (смотри рис. 18).



РИС. 18

18) Вычистить весь оставшийся тонер.

19) Установить чеку, если есть в наличии.

20) Установить дозирующее лезвие и два винта (смотри рис. 19).

21) Следует засыпать от 135 до 29 грамм тонера Q5949(X) (смотри рис. 20).



РИС. 19



РИС. 20

22) Прочистить контактную пластину магнитного вала на боковой крышке с контактами. Сменить токопроводящую смазку.

23) Установить ведущую шестерню магнитного вала. Убедиться в том, что крепёжная часть направлена к валу (смотри рис. 21).

24) Вычистить магнитный вал специально предназначенным для этого составом. В случае необходимости заменить оболочку магнитного вала.



РИС. 21

25) Установить магнитный вал. Повернуть стационарный магнит так, чтобы ключевой конец попал в ведущую шестерню и боковую крышку (смотри рис. 22 и 23). Для того, что бы провести отпечаток тест-страницы после сборки картриджа нужно равномерно насыпать немного тонера на магнитный вал, и прокрутить его в направлении "от себя" так, что бы тонер распределился по всей поверхности магнитного вала.



РИС. 22



РИС. 23

26) Установить боковую крышку с контактами и два винта. Если боковая крышка не устанавливается, вполне возможно, что неправильно установлен стационарный магнит (смотри рис. 24).

27) Соединить обе половинки. Убедиться в том, что установлены пружины. Установить два штифта (смотри рис. 25, 26 и 27).



РИС. 24



РИС. 25



РИС. 26



РИС. 27

28) Заменить чип (смотри рис. 28).



РИС. 28

3. Описание технологии проверки качества картриджа как готового изделия

После изготовления картриджа производится отпечаток тест-листа. Исходя из него, можно сделать выводы о техническом состоянии картриджа и о качестве печати. Полная проверка качества заключается в тестировании картриджа по девяти показателям:

- Оптическая плотность фона,
- Равномерность печати,
- Градационная передача,
- Оптическая плотность изображения,
- Разрешение печати,
- Разрешающая способность,
- Адгезия тонера к бумаге,
- Ресурс печати,
- Ghost эффект.

4. Перечень необходимых инструментов и оборудования

- Тонерный пылесос,
- Обычная маленькая отвёртка,
- Крестовая отвёртка,
- Плоскогубцы,
- Кусачки,
- Дрель, См. изображение в статье (при необходимости),
- Нож с тонким и острым лезвием.

5. Перечень необходимых комплектующих (спецификация картриджа)

- Тонер (HP 1160 в количестве 135-290гр),
- Фоторецепторный барабан, – Чистящее лезвие,
- Вал первичного заряда,
- Магнитный вал,
- Дозирующее лезвие,
- 99% изопропиловый спирт,
- 5% изопропиловый спирт,
- Очиститель для магнитного вала,
- Смазка для фоторецепторного барабана,
- Проводящая смазка,
- Белая литиевая смазка.



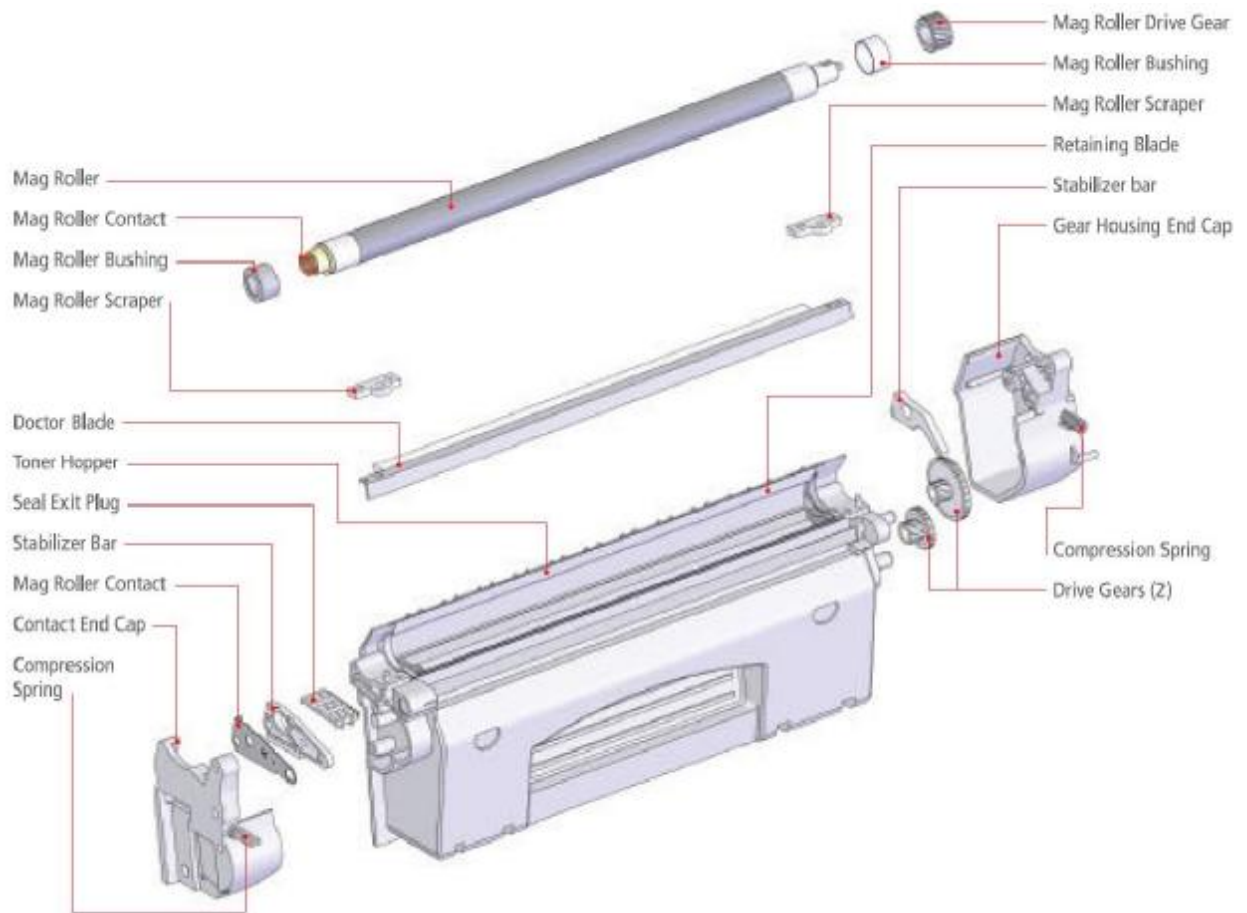
6. Карта дефектов

Если при печати изображение имеет повторяющиеся дефекты, то, зная период повтора (в миллиметрах), по таблице можно определить "виновника".

КАРТРИДЖ	Ролик заряда (PCR)	ОТО-БАРАБАН (OPC)	Вал (ы) проявки (DEVELOP)	Ролик переноса (TRANSFER)	Термо-ПЛЕНКА, ТЕРМОВАЛ (HEAT)	РЕЗИНОВЫЙ ВАЛ (PRESS ROLL)
Q5949A/X	37,7	75,4	44	46,2	56,5	69



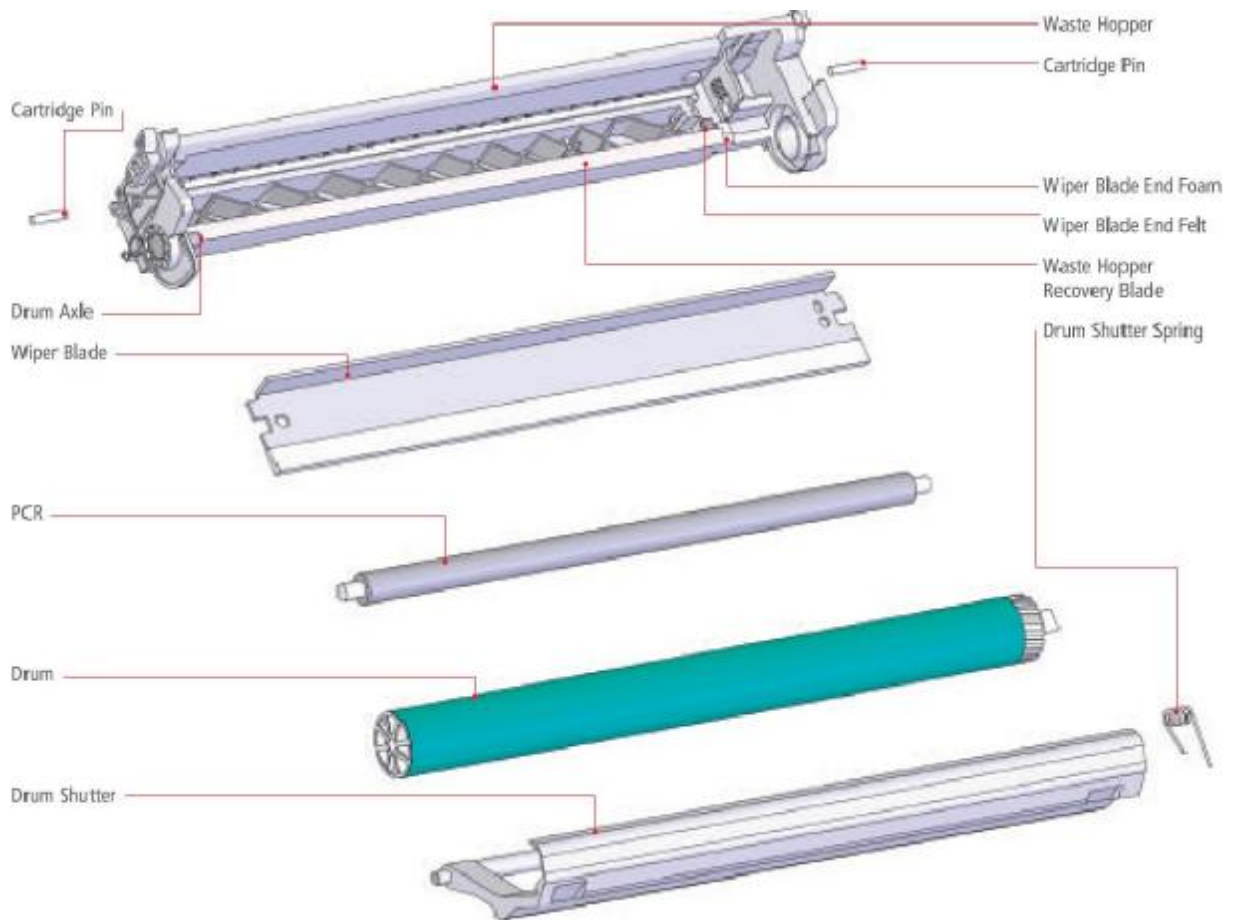
CRITICAL COMPONENT ANALYSIS



Компонент:	Частота замены:
Mag Roller.....	2
Mag Roller Contact.....	3
Mag Roller Bushing (2).....	2
Mag Roller Scraper.....	3
Doctor Blade.....	2
Mag Roller Drive Gear.....	3
Mag Roller Stabilizing Bar (2).....	3
Seal Exit Port Plug.....	3
Seal.....	1
Mag Roller Contact Plate.....	1
Contact End Ca.....	3
Compression Spring.....	3
Toner.....	1



CRITICAL COMPONENT ANALYSIS



Компонент:	Частота замены:
Cartridge Pins (2).....	3
Drum Axle Pin.....	3
Wiper Blade End Foam (2).....	3
Wiper Blade End Felt (2).....	3
Waste Hopper Recovery Blade.....	3
Wiper Blade.....	1
PCR.....	3
Drum.....	1
Drum Shutter.....	3
Drum Shutter Spring.....	3
Cartridge Chip.....	1

