



ПАСПОРТ ТОНЕРНОГО КАРТРИДЖА

HP LaserJet 4250-4350 Series Toner Cartridge

Q5942A

СОДЕРЖАНИЕ

1. Совместимость картриджа с существующими моделями принтеров.
2. Описание технологии восстановления.
3. Описание технологии проверки качества картриджа как готового изделия.
4. Перечень необходимых инструментов и оборудования.
5. Перечень необходимых комплектующих (спецификация картриджа)
6. Карта дефектов.

1. Совместимость картриджа (Q5942A) с существующими моделями принтеров:

HP LaserJet 4250
HP LaserJet 4350

Содержание тонера(Q5924A): стандартное заполнение соответствует печати 10000 стр. при 5% заполнении.

(Q5942X): стандартное заполнение соответствует печати 20000 стр. при 5% заполнении.



© 2008 Группа компаний "В.М." Паспорт тонерного картриджа Q5942A для HP LaserJet 4250-4350

Полное или частичное воспроизведение материалов возможно только после согласования с ГК "В.М."

Все зарегистрированные торговые марки являются собственностью их владельцев и приведены здесь для ознакомления.

Разработчик: marketing@vm.ua

1) Расположить картридж на рабочем месте фотобарабаном кверху. При помощи тонкой и узкой отвертки выдвинуть конец пружины, которая фиксирует шторку фотобарабана (рис. 1) из паза. Осторожно снять фиксатор шторки фотобарабана. Замечание: нужно не потерять пружинку шторки фотобарабана.

2) Шторка барабана крепится с двух сторон. Чтобы снять ее, нужно вынуть металлические крепления из корпуса картриджа. Сначала отсоединяется крепление со стороны большой шестерни барабана. Для этого нужно немного поворачивать его из стороны в сторону, чтобы «нащупать» паз в корпусе и вынуть крепление (рис. 2). После этого отсоедините шторку барабана с контактной стороны картриджа (рис. 3).

3) Отсоединить шторку фотобарабана (рис. 4).



РИС. 1



РИС. 2



РИС. 3



РИС. 4

4) При помощи крестообразной отвертки выкрутить винт крепления боковой крышки (рис. 5).

5) При помощи тонкой отвертки необходимо аккуратно обломать 2 пластиковых штырька (рис. 6), на боковой крышке с контактной стороны картриджа (рис. 7).



РИС. 5



РИС. 6



РИС. 7

6) После этого необходимо высверлить отверстие в корпусе (рис. 8 и рис. 9) для того чтобы снять боковую крышку картриджа. Отверстие не должно быть очень глубоким – 3-5мм.



РИС. 8



РИС. 9

7) Разверните картридж другой стороной к себе. Открутите 4 винта (рис. 10), которые удерживают вторую боковую крышку, и снимите ее (рис. 11 и 12). Очистить сжатым воздухом приводные шестерни от остатков тонера и смазать их смазкой.

8) Разделите половинки картриджа – бункер с тонером и часть с фотобарабаном (рис. 13).



РИС. 10



РИС. 11



РИС. 12



РИС. 13

9) Открутите винт на пластине, которая удерживает фотобарабан, и снимите ее (рис. 14).

10) После этого слегка приподнимите фотобарабан, взяв его за маленькую шестерню (как на рисунке), и снимите его (рис. 15).



РИС. 14



РИС. 15

11) Снимите вал первичного заряда (PCR) (рис. 16).

12) Используя крестообразную отвертку выкрутить два винта крепления ракельного лезвия (рис. 17).



РИС. 16



РИС. 17

13) При снятии чистящего лезвия (в случае замены), удалить слой силикона, который закрывает щель между бункером для отработки и Wiper Blade (чистящим лезвием). В противном случае, чистящее лезвие можно просто отогнуть (рис. 18)! Обдуть сжатым воздухом, протереть силиконовую поверхность чистящего лезвия ветошью, пропитанной спиртовым раствором. При необходимости заменить ракельное лезвие. С помощью сжатого воздуха очистить бункер отработанного тонера. Присыпать рабочую кромку ракельного лезвия старт-пудрой и установить его на место, закрепив двумя винтами.

14) Ватными тампонами, пропитанными спиртовым раствором протереть посадочные втулки вала первичного заряда: левую (Рис. 19) и правую (Рис. 20) и нанести на них токопроводящую смазку.



РИС. 18



РИС. 19



РИС. 20

15) Установить вал первичного заряда. Присыпать рабочую поверхность фотобарабана старт-пудрой и установить его в корпус картриджа (рис. 21). Затем прокрутить против часовой стрелки за шестерню фотобарабан 2-3 раза и сдуть с него сжатым воздухом остатки старт-пудры.

16) Повторно установить пластину, которая удерживает фотобарабан, и прикрутить ее (рис. 22).



РИС. 21



РИС. 22

17) Перейти к разборке тонерного отсека. Аккуратно снять стабилизатор магнитного вала (рис. 23).

18) Вытянуть металлический штифт (рис. 24).

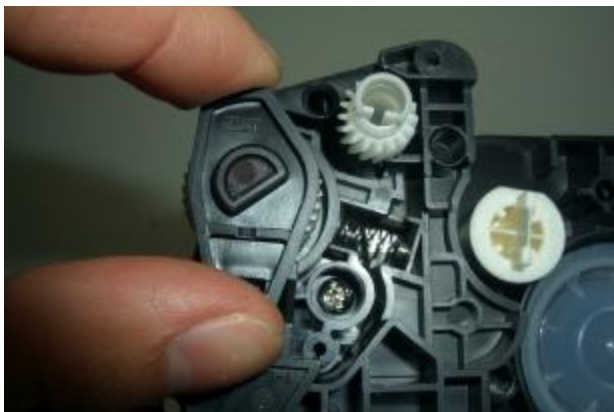


РИС. 23



РИС. 24

19) Для того, что бы снять пластину, удерживающую магнитный вал, сначала необходимо выкрутить винт, как показано на (рис. 25).

20) Снять шестерню с магнитного вала и вала мешалки (рис. 26). Отложить их в сторону, что бы не потерять.



РИС. 25



РИС. 26

21) Снять пластину магнитного вала, (рис. 27).

ВНИМАНИЕ!
При снятии пластины, будьте осторожны с пружинкой.

22) Снимите магнитный вал, приподняв его свободный конец и потянув на себя (рис. 28)



РИС. 27



РИС. 28

23) Снять пластиковые втулки на магнитном валу и аккуратно очистите магнитный вал изопропиловым спиртом (рис. 29 и 30).





РИС. 29



РИС. 30

24) Выкрутить два винта дозирующего лезвия (рис. 31)

25) Снимите дозирующее лезвие (Doctor Blade). Очистите его поверхность спиртом, дайте высохнуть, после чего смажьте его рабочую поверхность тонким слоем смазки для вайпера, после того, как она высохнет, пылесосом снимите этот слой. Основная масса смазки уйдет, а микрослой останется, и обеспечит нормальную работу магнитного вала и дозирующего лезвия (рис. 32). Хорошо очистить бункер от остатков тонера.



РИС. 31



РИС. 32

26) При снятии дозирующего лезвия, будьте осторожны, и не потеряйте скребковую подкладку (рис. 33).

27) Заправить тонером HP LJ 4250-4350 в количестве 540 гр. (рис. 34).



РИС. 33



РИС. 34

28) Установите дозирующее лезвие на место (рис. 35).

29) Установите магнитный вал на место (рис. 36).

ВНИМАНИЕ!

При установке магнитного вала, нужно правильно установить пластиковые втулки на магнитном валу (рис. 37).

30) Установите на место пластину магнитного вала, пружину и закрепите пружину винтом (рис. 38)



РИС. 35



РИС. 36



РИС. 37



РИС. 38

31) Установите на место металлический штифт (рис. 39).

32) Установите на место шестерню магнитного вала, при этом выемка на шестерне должна быть с наружной стороны (рис. 40).



РИС. 39



РИС. 40



33) Установите на место фиксирующую пластинку, убедившись, что она точно села на свое место на корпусе (рис. 41).



РИС. 41



РИС. 42

35) Установите боковую крышку картриджа на место, закрепив ее винтами (рис. 43).



РИС. 43



РИС. 44

36) Соединить боковую крышку с контактной стороны картриджа (рис. 44).

37) Установите на место шторку фотобарабана – сначала одну сторону, а затем вторую (рис. 45).



РИС. 45



РИС. 46

38) Установите на место фиксатор шторки барабана (рис. 46).

3. Описание технологии проверки качества картриджа как готового изделия

После изготовления картриджа производится отпечаток тест-листа. Исходя из него, можно сделать выводы о техническом состоянии картриджа и о качестве печати. Полная проверка качества заключается в тестировании картриджа по девяти показателям:

- Оптическая плотность фона,
- Равномерность печати,
- Градационная передача,
- Оптическая плотность изображения,
- Разрешение печати,
- Разрешающая способность,
- Адгезия тонера к бумаге,
- Ресурс печати,
- Ghost эффект.

4. Перечень необходимых инструментов и оборудования.

- Тонерный пылесос;
- Обычная маленькая отвёртка;
- Крестовая отвёртка;
- Плоскогубцы;
- Кусачки;
- Дрель, См. изображение в статье (при необходимости);
- Нож с тонким и острым лезвием .

5. Перечень необходимых комплектующих (спецификация картриджа)

- Тонер (540 грамм тип HP LJ 4250-4350),
- Фоторецепторный барабан, – Чистящее лезвие,
- Вал первичного заряда,
- Магнитный вал,
- Дозирующее лезвие,
- 99% изопропиловый спирт,
- 5% изопропиловый спирт,
- Очиститель для магнитного вала,
- Смазка для фоторецепторного барабана,
- Проводящая смазка,
- Белая литиевая смазка,



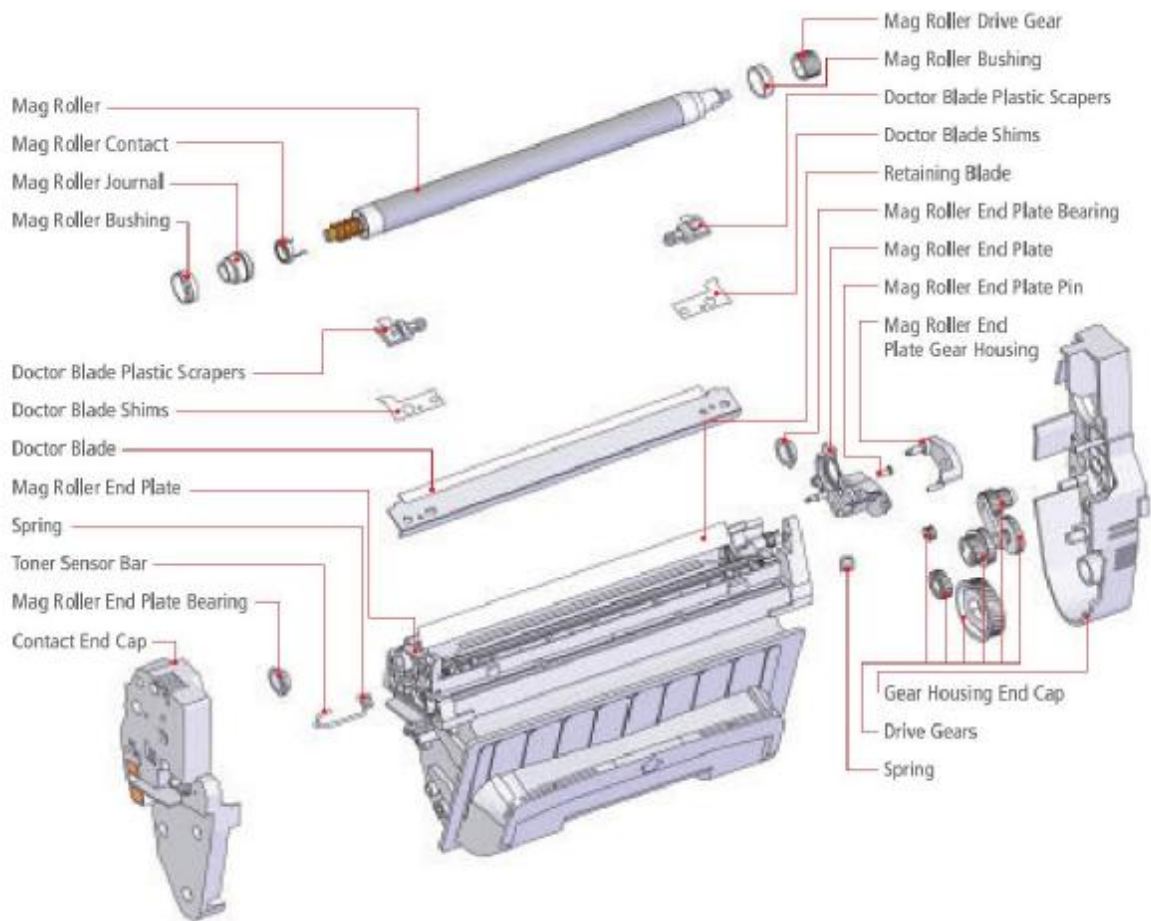
6. Карта дефектов

Если при печати изображение имеет повторяющиеся дефекты, то, зная период повтора (в миллиметрах), по таблице можно определить "виновника".

КАРТРИДЖ	Ролик заряда (PCR)	ОТО-БАРАБАН (OPC)	Вал (ы) проявки (DEVELOP)	Ролик переноса (TRANSFER)	Термо-ПЛЕНКА, ТЕРМОВАЛ (HEAT)	РЕЗИНОВЫЙ ВАЛ (PRESS ROLL)
Q5942A/X	38	94	55			



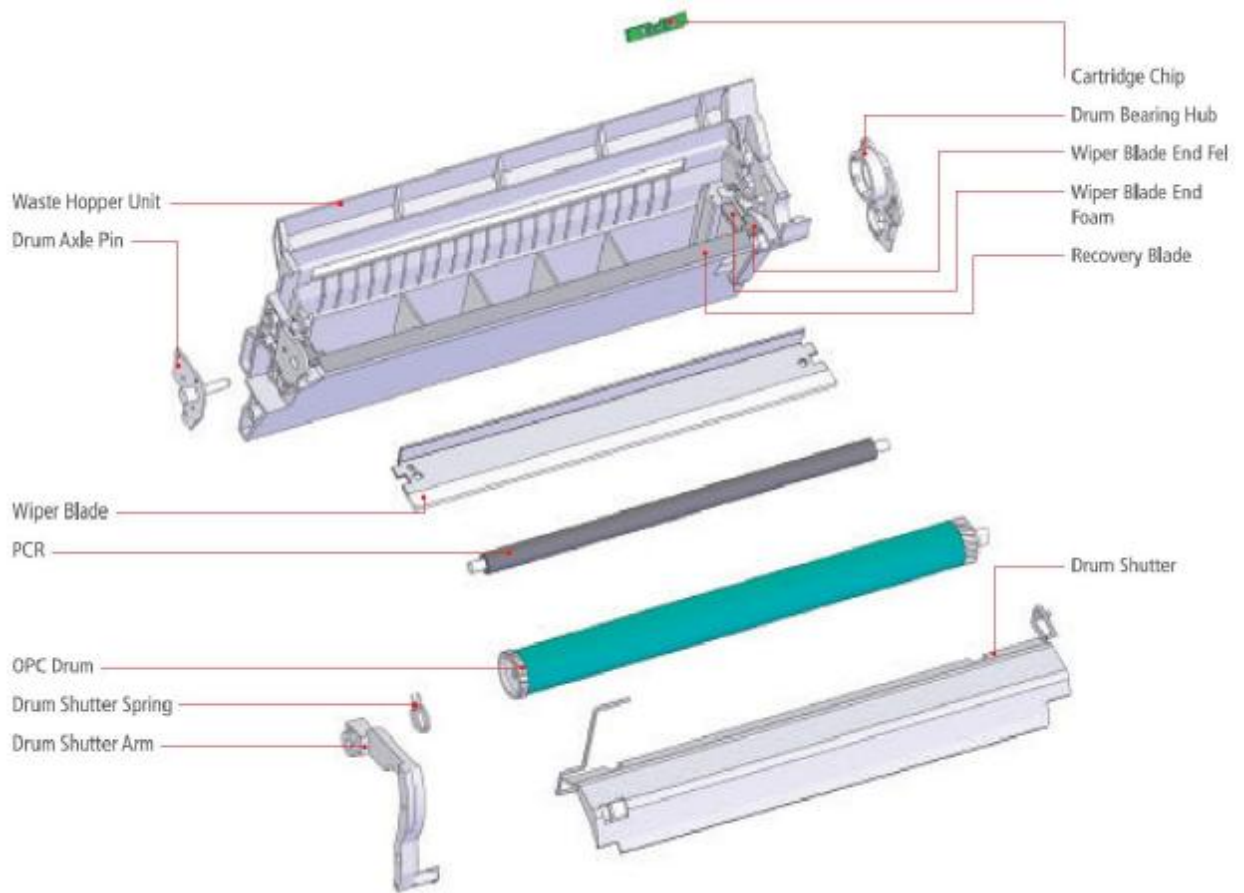
CRITICAL COMPONENT ANALYSIS



Компонент:	Частота замены:
MagRoller.....	2
Mag Roller Contact.....	2
Mag Roller Drive Gear.....	3
Mag Roller Journal.....	3
Mag Roller Bushing.....	2
Mag Roller Scrapers.....	3
Doctor Blade Shim (2).....	3
Doctor Blade.....	2
Mag Roller End Plate Bearing (2).....	3
Mag Roller End Plate Pin.....	3
Mag Roller End Plate (2).....	3
Mag Roller End Plate Gear Housing.....	3
Mag Roller Tension Spring (2).....	3
Toner Sensor Bar.....	3
Contact End Cap.....	3
Toner Hopper Retaining Blade.....	2
Doctor Blade Sealing Foam.....	3
Mag Roller Sealing Magnet (2).....	3
Toner.....	1
Seal.....	1



CRITICAL COMPONENT ANALYSIS



Компонент:	Частота замены:
Cartridge Chip.....	1
Drum Axle Plate.....	3
Drum Bearing Hub.....	3
Wiper Blade End Felt (2).....	3
Wiper Blade End Foam (2).....	3
Recovery Blade.....	3
Wiper Blade.....	1
PCR.....	2
Drum.....	1
Drum Shutter.....	3
Drum Shutter Spring.....	3
Drum Shutter Arm.....	3

